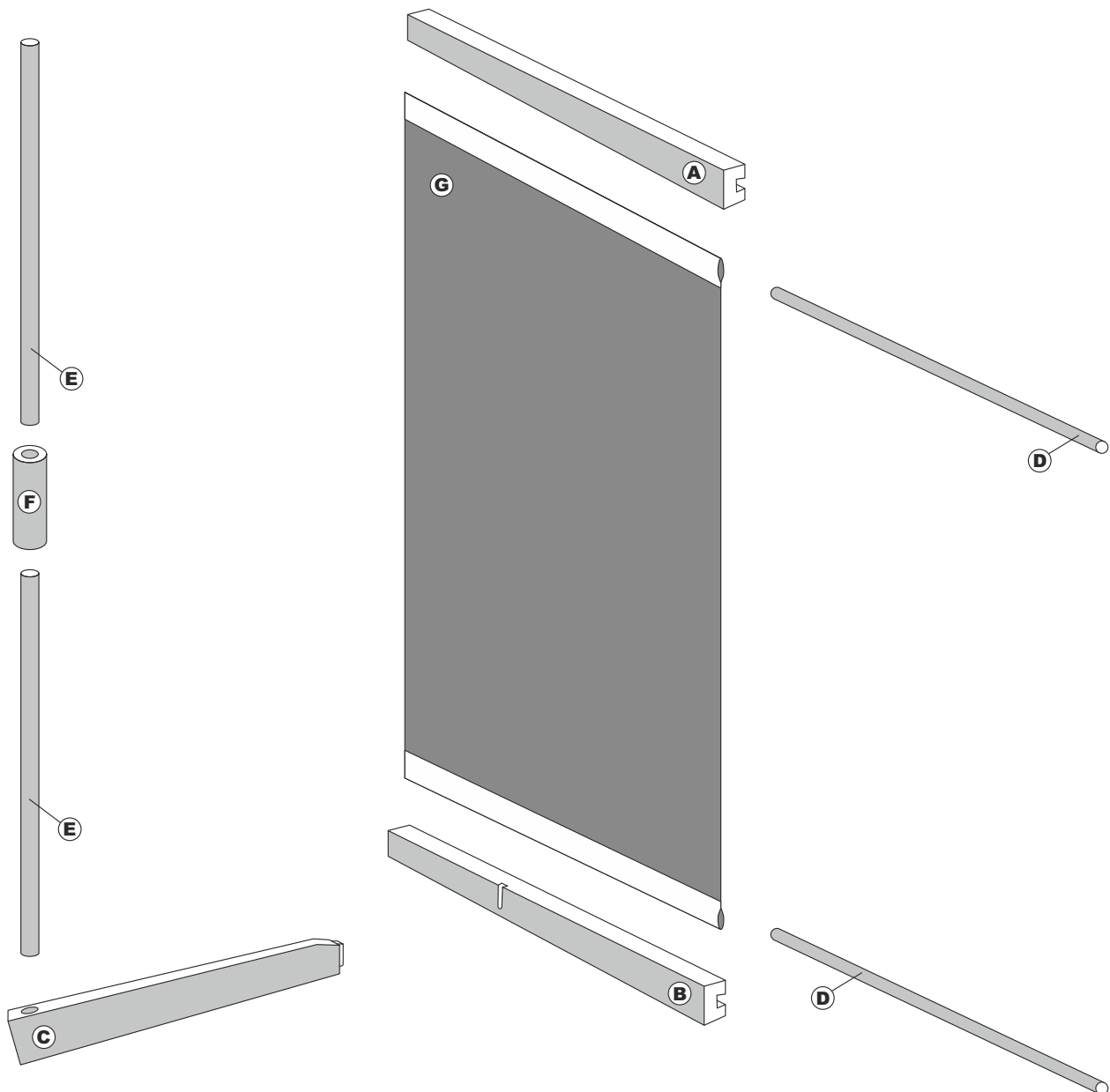


Aufbauanleitung für L-Banner

A - Kopfleiste
B - Fußleiste
C - Standfuß
D - Klemmstangen oben / unten

E - Haltestäbe oben / unten
F - Haltestab-Verbinder
G - Polyester textil inkl. Schlaufen



1. Standfuß (C) mit Fußleiste (B) zusammenstecken.
2. Haltestäbe (E) und Verbinder (F) ineinanderschieben. Dann den kompletten Haltestab in den Standfuß (C) stecken.
3. Polyester textil (G) ausrollen und die beiden Klemmstangen (D) in die Schlaufen oben und unten hineinschieben.
4. Oberes Ende des Polyester textils (G) inkl. Klemmstange (D) in die Aussparung der Kopfleiste (A) einführen. Danach den Druck beginnend mit der Kopfleiste zusammenrollen. Jetzt das untere Ende des Polyester textils (G) inkl. Klemmstange (D) in die Aussparung der Fußleiste (B) einführen.
5. Polyester textil (G) nach oben ausrollen und den Haltestab (E) in das Loch auf der Unterseite der Kopfleiste (A) stecken.
6. Beiliegendes Jutesäckchen mit Steinen füllen und damit Standfuß (C) beschweren. L-Banner niemals ohne Beschwerung aufstellen!

ACHTUNG: Unbehandeltes Holz ist ein Naturprodukt, das im Laufe der Zeit arbeitet. Kleinere Risse im Holz oder Spannung beim Zusammenstecken der Einzelteile ist kein Reklamationsgrund!